

# STANDARD 145



WICKELPLATZ



BADEWANNE



UMKEHRBAR



BIO-REINIGBAR

B 145 x T 65 x H 90 cm

Geschütztes Modell

Großzügige Wickelkommode mit klaren Linien, einer große Wickelaufgabe und Ablagefläche. Passt sich perfekt an Zimmernischen an. Eine ideale Lösung für große Neugeborenenzimmer. Bio-reinigbar.

Unverbindliche Abbildungen

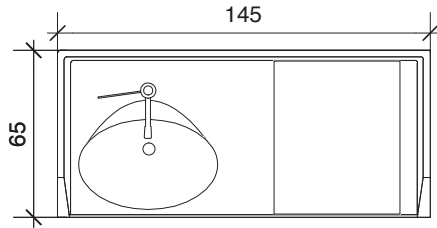


Unsere Wickelkommoden erfüllen die Gesundheitsanforderungen der Kindereinrichtungen.

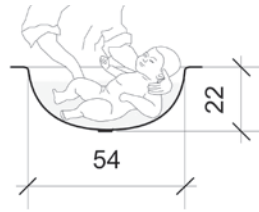


Alle Maßangaben in cm - Pläne als PDF und DWG auf [www.loxos.com](http://www.loxos.com) verfügbar

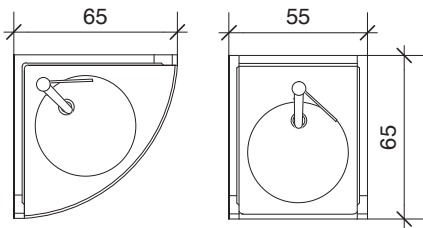
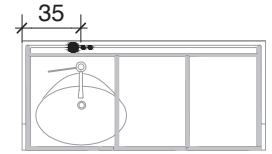
## GRUNDRISS



## BADEWANNE



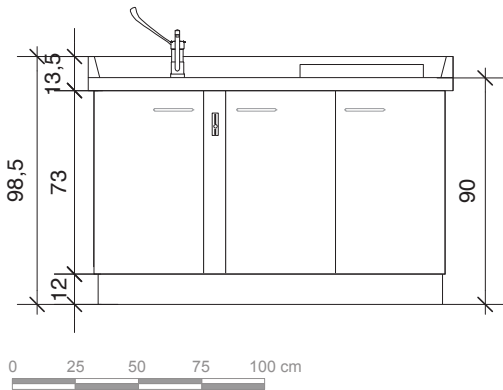
## WASSERANSCHLÜSSE



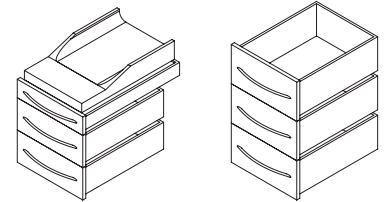
## VARIANTEN



## SEITENANSICHT



## OPTIONEN



### WICKELPLATZ

### UNTERSCHRANK

### ARMATUREN

STANDARD

Einzelschale aus warmgeformtem Polyesterharz, angenehm weich und bequem. Schwer entflammbar (Klasse M1). Fugenlose, glatte, antibakterielle Oberfläche. Porenfrei. Abgerundete Kanten, um die Reinigung und Desinfektion zu erleichtern. Konzipiert um ein unteren Wasserauslauf zu ermöglichen, um so jegliche Wasserstagnation zu verhindern.

Sicherheitsaufkantung.

Wickelauflage, schwer entflammbar (Klasse M2), PVC Hülse, Phthalatfrei, genähte Ausführung. 12 Farben zur Auswahl.

- 1 Wickelplatz
- 1 Baby-Badewanne
- 1 Wickelauflage

Korpus weiß aus melaminbeschichteten Spanplatten, 19mm Stärke, wasserdicht. Entflammbar (Klasse M3). Fronten in 12 Farben zur Auswahl. Kanten aus ABS in passenden Farben. Verstellbare Metallfüße, abnehmbare Sockelblende aus extrudiertem PVC. Metallbogengriffe.

- 3 Türen

Auf dem Wickelplatz:

- Ein Mischer mit schwenkbarem Auslauf und Ellbogenhebel (Krankenhausqualität). Keramikkartusche. Wassersparender Durchfluss von 5 L/mn. Armaturenkörper aus verchromtem Messing.
- Komplette Ablaufgarnitur, getrennte Bedienung.
- PEX-Anschlusschläuche mit Edelstahldrahtumflechtung.
- Rohrbelüfter für Badewanneabfluss.

Im Schrank:

- Voreingestelltes thermostatisches Mischventil für eine konstante Temperatur von +/- 38 ° C.
- Verbrüfungsschutzfunktion bei Unterbrechung der Kaltwasserzufuhr.

Voreinstellung durch den Installateur

Anschlüsse:

- Wasserzulauf: 250 mm über dem fertigen Fußboden, Steckverbindung 15/21 mit Absperrventil.
- Abfluss: 40 mm Ø, 250 mm über dem fertigen Fußboden, Achsabstand zur Wand 70 mm.

OPTIONEN

Wahlweise mit Badewanne rechts oder links  
Wickelauflage mit Mulde speziell für Säuglinge

- Abnehmbarer Abfallbehälter mit Deckel
- Block aus 3 Schubladen davon 1 für Babywaage
- Block aus 3 Schubladen
- Doppelwandige Schubladen mit Dämpfern.

- Mischer mit schwenkbarem Auslauf und ausziehbarer Brause (nur für Badewanne)
- Sensor-Armatur für zusätzliches Waschbecken